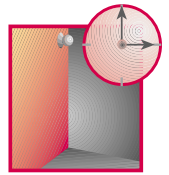


Periférico de expansión RS-485

MR3



DESCRIPCIÓN

- Equipo de expansión de entradas y salidas
- Comunicación RS-485
- Permite implementar un sistema de control de acceso distribuido
- Pueden controlar hasta 3 accesos

CARACTERÍSTICAS TÉCNICAS

Alimentación:
24 V c.c.

Consumo:
65 mA

Relés de salida:
3 Relés de 2A / 250 V c.a.

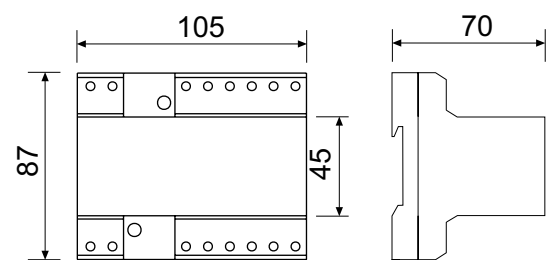
Entradas digitales:
3 entradas polarizadas

Comunicaciones:
RS-485

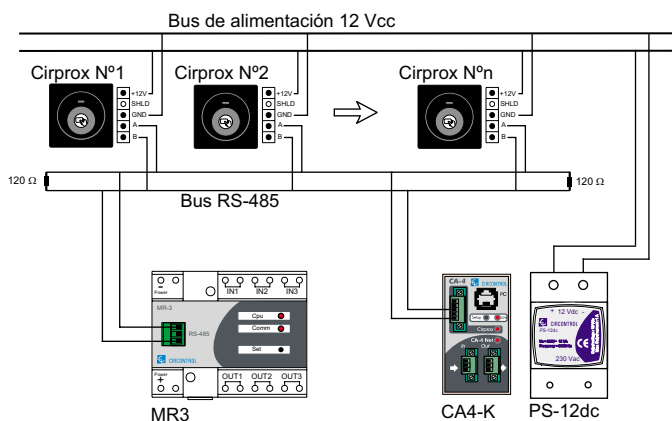
Temperatura de trabajo:
-10 / + 50 °C



DIMENSIONES



CONEXIÓN



CONTROL DISTRIBUIDO

El control de acceso distribuido consiste en la instalar los relés de apertura en el mismo lugar en que se encuentran los accesos. Esto es una gran ventaja que permitirá suprimir muchos metros de cable eléctrico de las instalaciones.

El módulo MR3 permite implementar un sistema de control de acceso distribuido debido a que dispone de comunicación RS-485, con lo que irá instalado en el mismo bus de comunicaciones que los lectores de proximidad. Gracias a esta característica, se podrá instalar los módulos MR3 al lado mismo de los accesos con lo que se evitará tener que instalar un cable en paralelo al bus de comunicaciones.

Este equipo se puede suministrar con una librería de comunicaciones para desarrolladores de aplicaciones



CIRCONTROL, S.A.
c/ Lepanto 43 - 08223
Terrassa - (Barcelona) - Spain
Tel. (+34) 93 736 29 40 - Fax (+34) 93 736 29 41
Web: www.circontrol.com
E-mail: circontrol@circontrol.com

DS140034-05A

