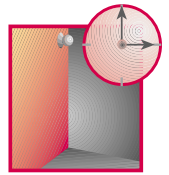


# Conversores de señal USB - RS-232 / RS-485

## CRS-USB485 / CRS-USB232



### DESCRIPCIÓN

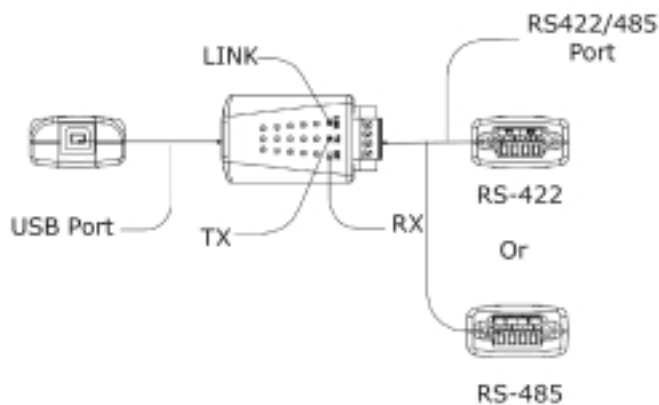
- Cumplimiento total con especificación USB v1.1
- No necesita alimentación externa
- Ideal para conexión con equipos con interface serie como sistemas control de acceso, sistemas de control de presencia, módems, cámaras digitales, etc
- CRS-USB485 soporta hasta 255 equipos con interface RS-485
- Fácil de instalar



### CARACTERÍSTICAS TÉCNICAS

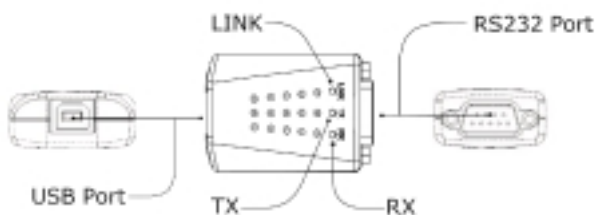
#### CRS-USB485

Alimentación: vía USB  
Comunicación RS-485: regleta 4 bornes  
Comunicación USB: conector USB  
Cable USB incluido

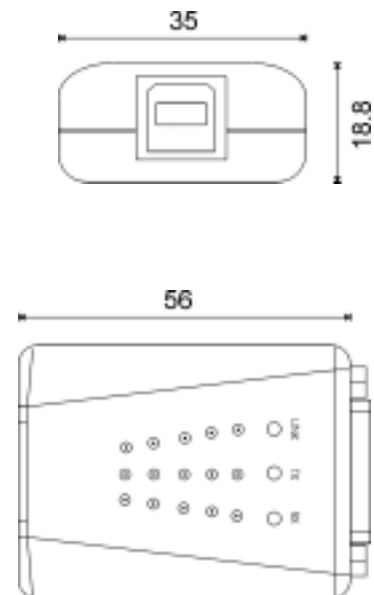


#### CRS-USB232

Alimentación: vía USB  
Comunicación RS-232: DB-9 macho  
Comunicación USB: conector USB  
Cable USB incluido



### DIMENSIONES



CIRCONTROL, S.A.  
c/ Lepanto 43 - 08223  
Terrassa - (Barcelona) - Spain  
Tel. (+34) 93 736 29 40 - Fax (+34) 93 736 29 41  
Web: [www.circontrol.com](http://www.circontrol.com)  
E-mail: [circontrol@circontrol.com](mailto:circontrol@circontrol.com)

DS-970045-04A-SP

