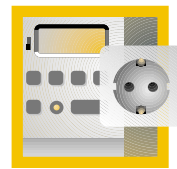


Cerraduras eléctricas



Abrepuertas / Pistones de seguridad / Ventosas electromagnéticas

DESCRIPCIÓN

- Abrepuertas eléctricos para control a apertura de puertas
- Fácil instalación. Mínimo mantenimiento
- Pistones de seguridad y pistones antipánico
- Montaje con o sin manecilla
- Ventosas electromagnéticas antipánico
- Desbloqueo al dejar de recibir tensión

CARACTERÍSTICAS TÉCNICAS

EDS:

Abrepuertas estándar
Se desbloquea mientras se aplica tensión en bornes

EDA:

Abrepuertas automático
Se desbloquea al aplicar un pulso en bornes

EDU:

Abrepuertas automático con desbloqueo
Se desbloquea al aplicar un pulso en bornes
Incorpora palanca de desbloqueo manual

Características comunes:

Alimentación: 8 / 12 V c.a.
Consumo: 0.8 / 1.2 A
Protegidos frente picos de tensión

ESCUDO:

Escudo largo para abrepuertas
Permite ser empleado en ambos sentidos de apertura

EL-60:

Pestillo cilíndrico redondo. Montaje sin manecilla
Desbloqueo al dejar de recibir tensión. Antipánico

EL-68:

Pestillo cilíndrico redondo. Montaje con manecilla
Desbloqueo al dejar de recibir tensión. Antipánico

EL-80:

Pestillo cilíndrico redondo. Montaje sin manecilla
Desbloqueo al recibir tensión. Seguridad

EL-88:

Pestillo cilíndrico redondo. Montaje con manecilla
Desbloqueo al recibir tensión. Seguridad

Características comunes:

Tensión: 12 / 24 V c.c. ó 12 / 18 V c.a.
Corriente de inicio: 3 A
Corriente de mantenimiento: 150 mA
Fuente alimentación 220V, incluida

EM-11:

Ventosa electromagnética para montaje empotrado
Desbloqueo al dejar de recibir tensión. Antipánico

EM-30:

Ventosa electromagnética para montaje en superficie
Desbloqueo al dejar de recibir tensión. Antipánico

Características comunes:

Alimentación: 12 / 24 V c.c.
Consumo: 6 W
Fuerza de sujeción: 300 kg

EMA-81:

Escuadras de sujeción de ventosa
Para apertura hacia el interior

EMA-82:

Escuadras de sujeción a puerta
Para apertura hacia el interior

EMA-86:

Escuadra de sujeción de ventosa
Para apertura hacia el exterior



EDS, EDA,
EDU, Escudo



EL-88



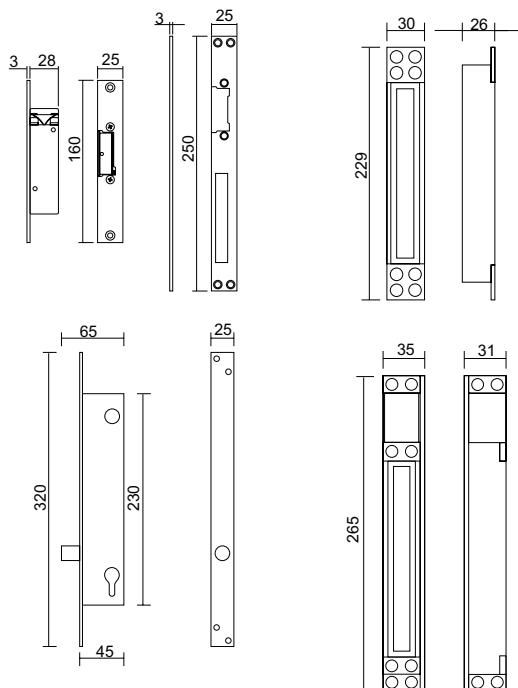
EM-11

EM-30



EMA-81

DIMENSIONES



CIRCONTROL, S.A.
c/ Lepanto 43 - 08223
Terrassa - (Barcelona) - Spain
Tel. (+34) 93 736 29 40 - Fax (+34) 93 736 29 41
Web: www.circontrol.com
E-mail: circontrol@circontrol.com

DS-970038-04A-SP

